

Nom de la société:

Adresse :

Interlocuteur:

Email:

Téléphone:

Référence du produit à réaliser:

DATE :

DELAI:

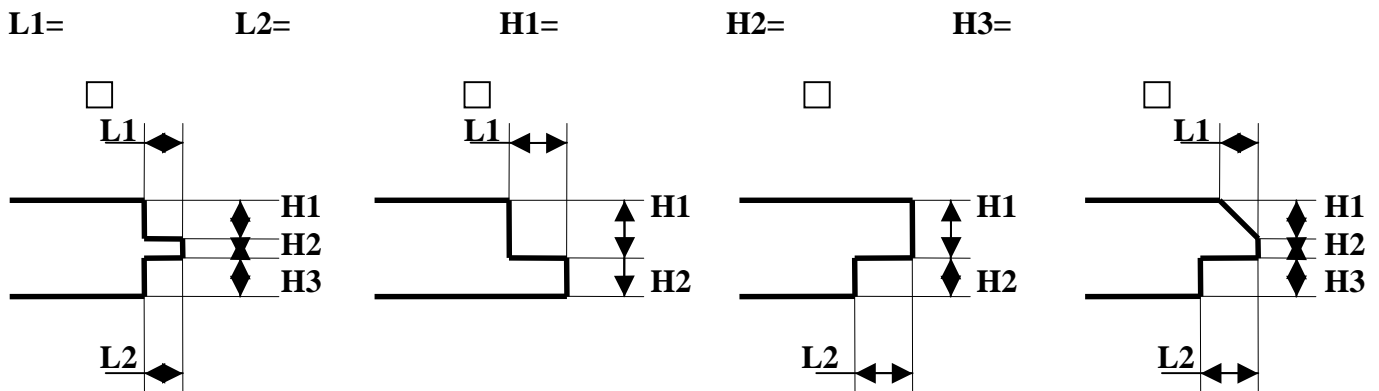
QUANTITE :

1/ MACHINE DE BRASAGE :

Référence machine :

UTILISATION DE CADRES REGLABLES Oui Non

2/ CONFIGURATION EXTERIEURE



3/ DEFINITION DE L'OUTILLAGE :

MATIERE:

CAS 761



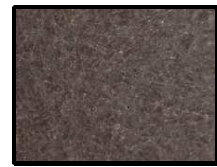
CAG 762



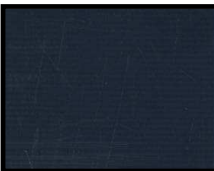
CFR 767 NOIR



CFR 767 ROUGE



CONTAVAL 2017



CI 310 HT



DIMENSIONS CADRES : x x mm

CARTE PANELISEE

CARTE UNITAIRE

MASQUAGE CMS FACE BOTTOM

MASQUAGE SELECTIF

NOMBRE D'EMPREINTE(S):

DIMENSIONS ET EPAISSEUR CI. : x x mm

RAIDISSEURS: Oui Non

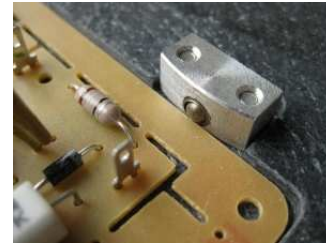
POIGNEES DE MANIPULATION Oui Non

GRAVURE :

VERROUILLAGE PCB : BILLES



TAQUETS BILLES



¼ DE TOUR



BARRE D'APPUIS



QUEUE D'ARONDE



PRESSEUR SUR CARTE (Joindre photo avec composants à maintenir)

VERROUILLAGE PRESSEUR :

POSITIONNEURS



PRESSEUR EN ROTATION + LOQUET



4/ DOCUMENTS À FOURNIR :

- fichier gerbers de la carte (format RS274-X)
- plande détourage de la carte (et/ ou du panneau)
- photos face bottom et top
- indication souhaitée du passage en vague
- pour un cadre pocket, préciser les hauteurs des composants face bottom
- si besoin placage composants traversants, les symboliser sur une photo face top

INFORMATIONS SUPPLEMENTAIRES :

Pour tous contacts, ou envoi de fichiers :

CI Electronics

35220 MARPIRE - FRANCE

Tél: 02 99 49 77 49

Fax: 02 99 49 77 50

Internet: www.cielectronics.fr

Email : Etude.fr@cielec.net